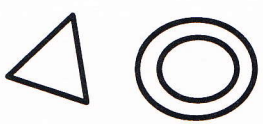
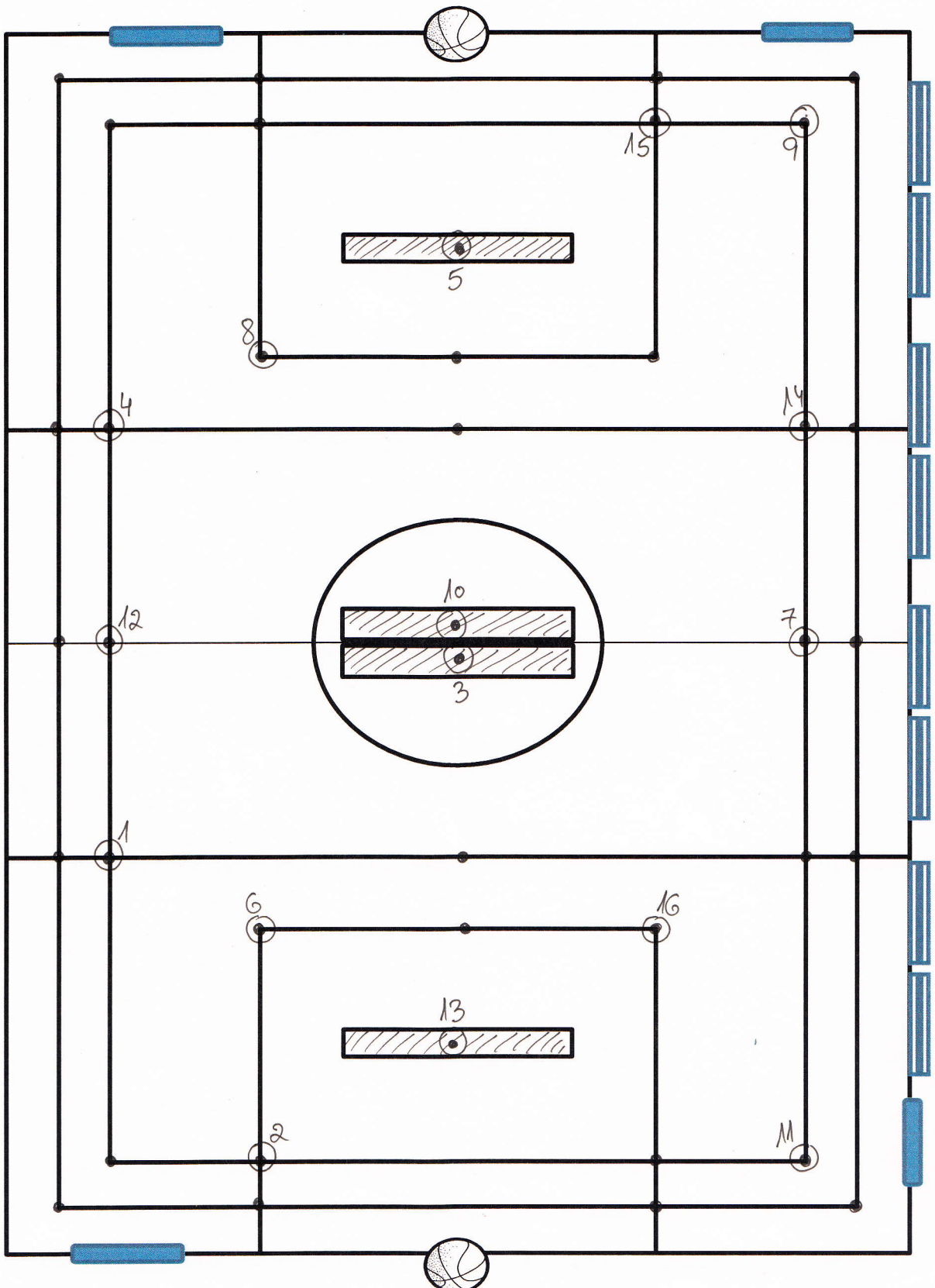


ט

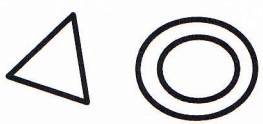
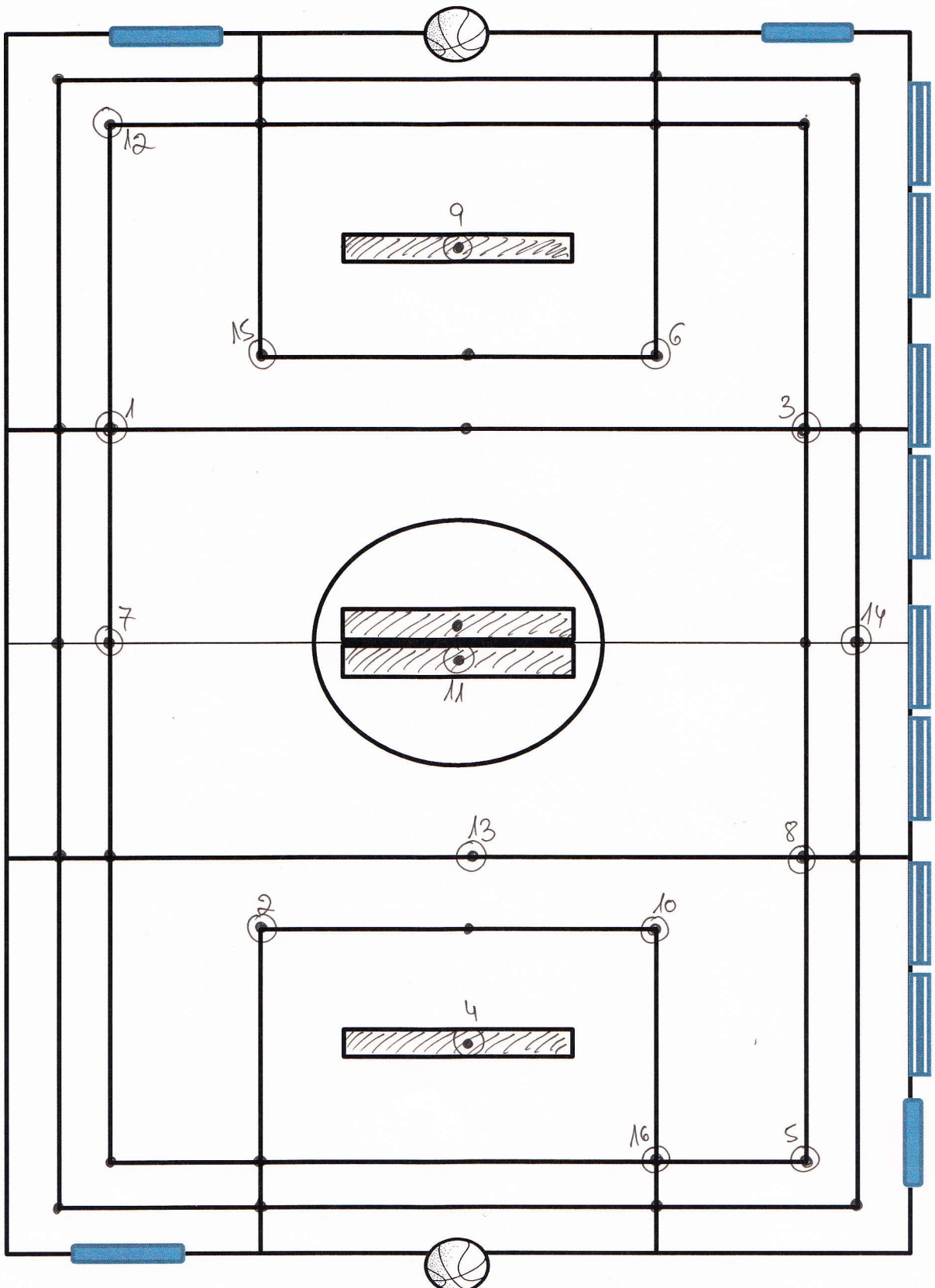
ה

1




מ ג


2




3

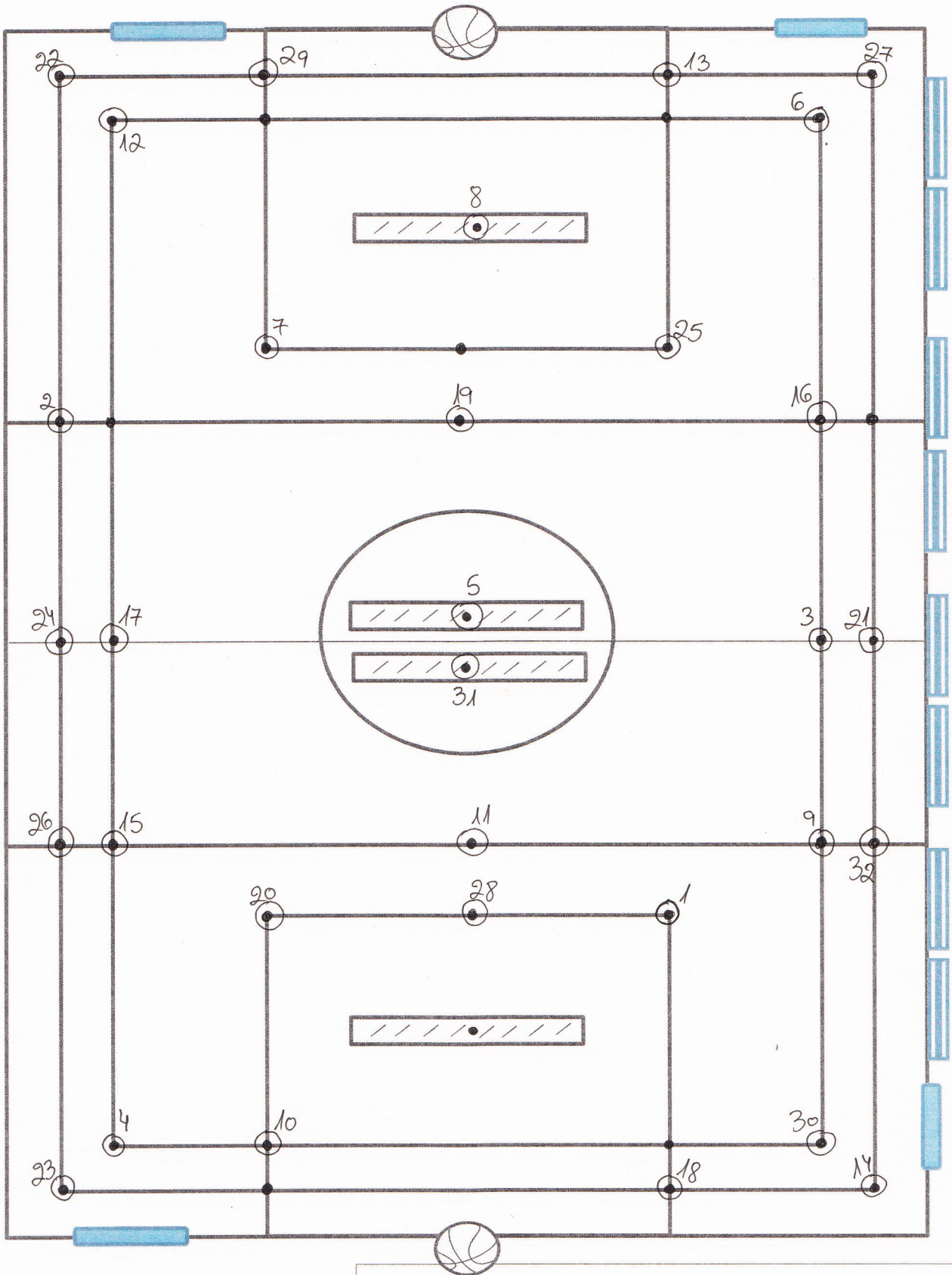
ט ט


1	2	3	4	5	6	7	8	9	10	11	12	13	14	15	16
מסלול: 1 															
שם משתתף:															

1	2	3	4	5	6	7	8	9	10	11	12	13	14	15	16
מסלול: 2 															
שם משתתף:															

1	2	3	4	5	6	7	8	9	10	11	12	13	14	15	16
מסלול: 3 															
שם משתתף:															

כדיס'ס'אג ארמנוה דמיקוריה לכל גראמיה:



תחנות ביקורת ⁵
 בקבוקים •

נקודת מוצא 
 נקודת סיום 

ספסל 

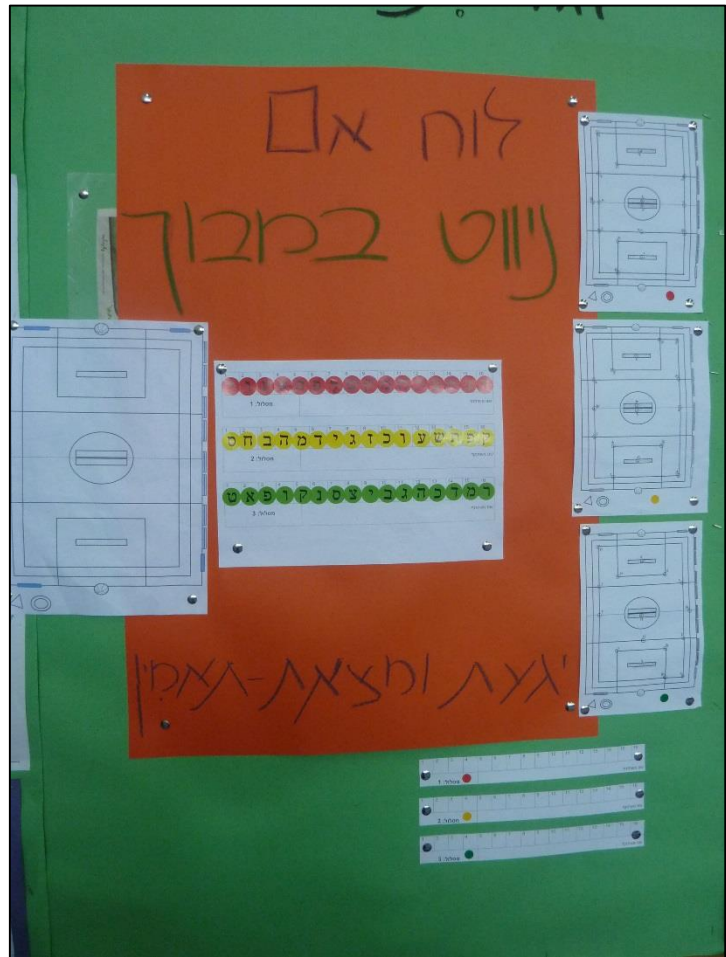
סל קליעה 

סולמות  

דלתות 

לוח אס-
נמצא בכניסה לאולם

על מנת לבדוק
את הצלחת המעבר
בתחנות הביקורת
במסלולים השונים



האולם- האזור התחום בו מתבצע הניווט הספורטיבי לפי נתונים ואמצעים העומדים לרשותי

